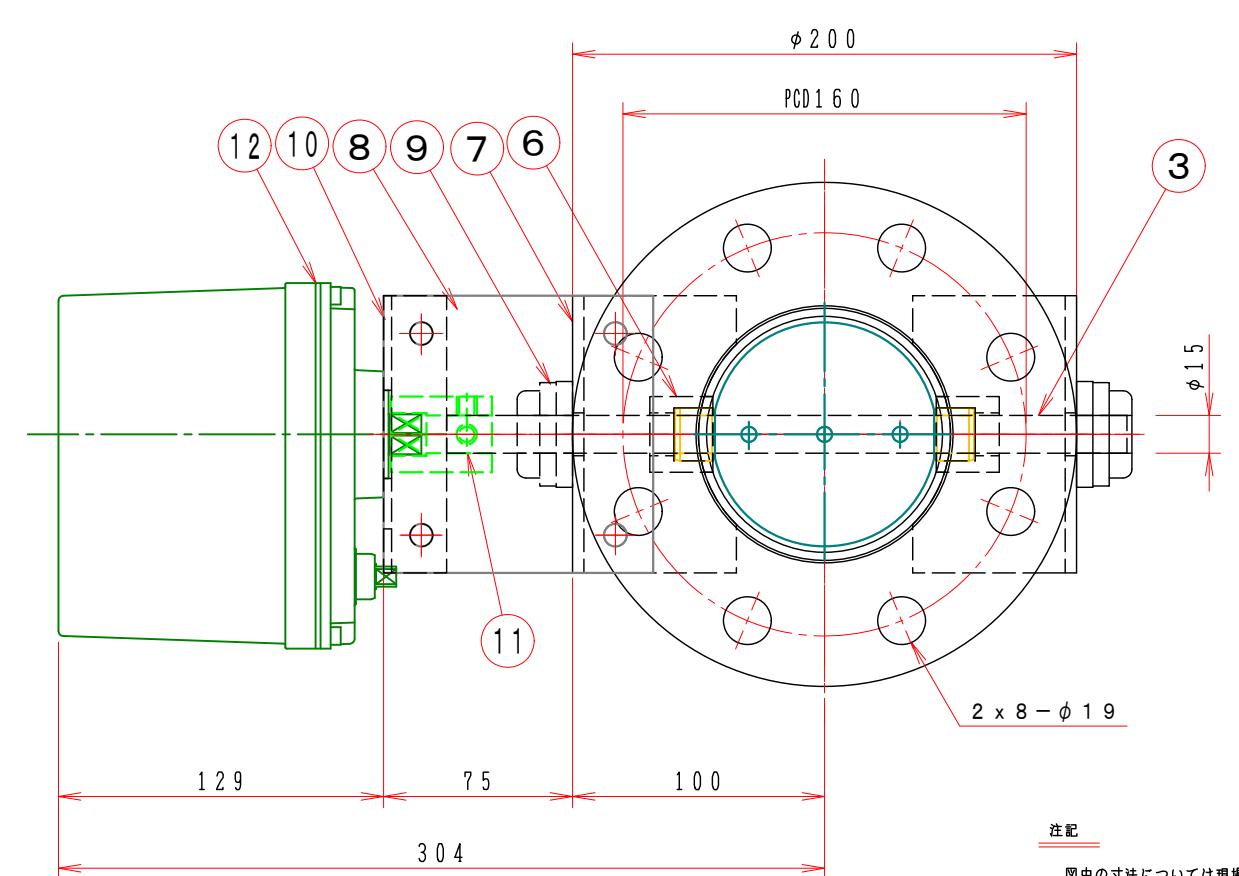
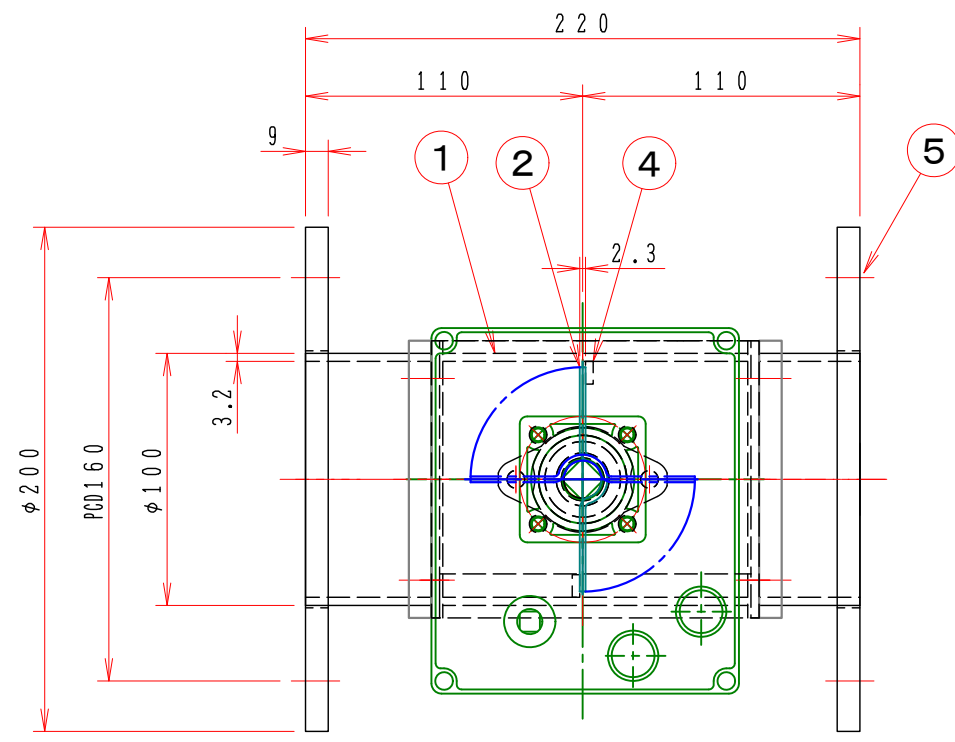


1 2 3 4 5 6 7 8

A  
B  
C  
D  
E  
F

A  
B  
C  
D  
E  
F

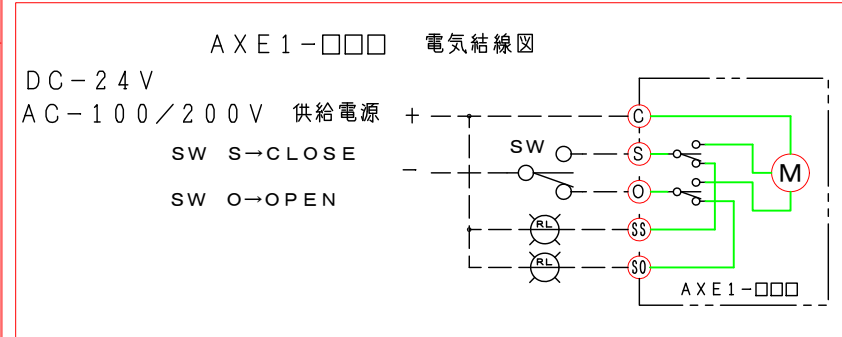


注記  
図中の寸法については現場調査及び機器設計等の進捗にともなって変更することがある。

15	開度番号		オプション
14	比例制御	4-200mA	オプション
13	開閉番号		オプション
12	ロータリーアクチュエーター	1 AE1-120・AC-100/200V・DC24V	
11	アダプター	1 SS400	
10	駆動部取付板	1 SPC 4.5t	
9	軸受	2 UFL002x2+C002+D002	
8	接続板	2 SS400 9.0t	
7	軸受取付金具	2 SPC 4.5t	
6	シャフトボス	2 B20215MS	
5	フランジ	1 SS400 PL=9.0t	
4	羽根当て	1 SS400 3x9	
3	シャフト	1 SGD φ15 ミガキ10級	
2	可動羽根	1 SPC 2.3t	
1	チャンネル	1 MD-100φ SPC 3.2t	
No.	部品名称	TITLE	数量 QTY 備考(規格・寸法)(DIMENSIONS)

特記

- 板フランジとケーシング接合部の内面は全溶接、外側は点付溶接。
  - 塗装は内外面錆止め塗装外面シルバー1回塗り。
  - 本図ダンパーの使用範囲は下記の通です。外径寸法はミリサイズ(ダクトサイズ)です。  
静圧: ±4.0KPa以下 風速: 2.5m/s以下 温度: -10~60℃以下
- ☆ 屋内使用清浄空気用です。屋外使用、腐食性ガス等の場合はお問い合わせ下さい。



回数 REV. MARK	承認 APPROVED BY	検図 CHECKED BY
年月日 DATE	設計 DESIGNED BY	製図 DRAWN BY
承認 APPROVED BY	単位 UNITS	Takeda 2006.05.10.
変更者 REVISED BY	記事 CONTENTS	

承認 APPROVED BY

検図 CHECKED BY

尺度 SCALE 1:3

設計 DESIGNED BY

製図 DRAWN BY

Takeda  
2006.05.10.

栄進空調株式会社  
EISHIN KUCHO CO., LTD.

名称 TITIF

モーター・ダンパー  
EHDHMF-100 S

(SS)

変更回数 01

REV. MARK 01

1 2 3 4 5 6 7 8

F

F

図面番号 DRAWING NO.